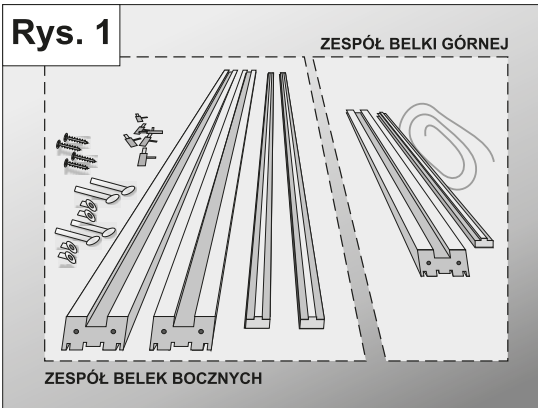


# INSTRUKCJA MONTAŻU OŚCIEŻNICY STANDARD 2-Pack

# CLASSEN®

UWAGA! Ościeżnica powinna być montowana w pomieszczeniach z wykonanymi ścianami i podłogami (malowanie, tapetowanie, kafelkowanie, układanie paneli podłogowych, wykładzin itp.). Maksymalna wilgotność pomieszczenia nie może przekraczać 70%. Nie należy montować ościeżnicy na świeżo wymurowanym lub otynkowanym murze. Przed montażem należy sprawdzić wszystkie elementy ościeżnicy pod kątem występowania wad jakościowych. Zamontowane elementy z widocznymi wadami nie podlegają reklamacji. Do montażu nie zaleca się stosowania taśm malarskich pokrytych warstwą kleju kauczukowego. Taśmę malarską należy usunąć do 2 godzin od jej naklejenia.

**UWAGA! Jeżeli otwory na łączniki w belce górnej są nieprzelotowe, to należy je przewiercić na wylot wiertłem o średnicy 8 mm**



W skład ościeżnicy STANDARD 2-PACK wchodzi dwa, sprzedawane oddzielnie, zespoły elementów:

- zespół belek bocznych (baza): belka boczna - 2 szt., listwa przymykowa - 2 szt., zawiasy - 2 kpl., klucz imbusowy - 1 szt., wkręty - 4 szt., łączniki z tworzywa - 4 kpl.

- zespół belki górnej: belka górna - 1 szt., listwa przymykowa - 1 szt., uszczelka.

1. Zestaw niezbędnych narzędzi i materiałów do montażu ościeżnicy

prostej:

- uchwyt montażowy
- rozpórki regulowane
- przymiar katowy
- kliny drewniane
- poziomica
- wkretak krzyżowy
- młotek, gwoździki
- pianka montażowa
- silikon
- wiertarka

2. Elementy ościeżnicy należy rozpakować i ułożyć na czystej powierzchni w bezpośrednim sąsiedztwie otworu drzwiowego

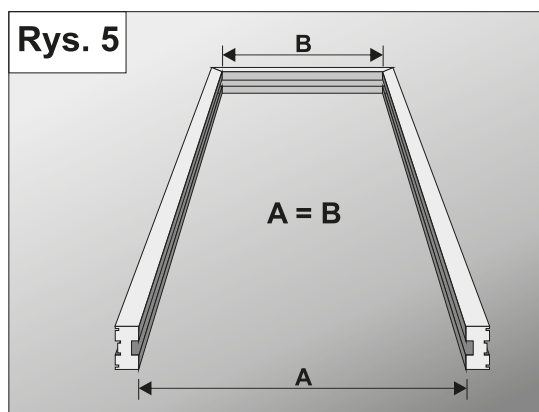
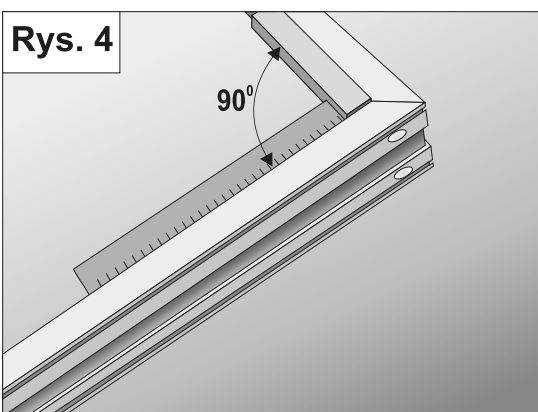
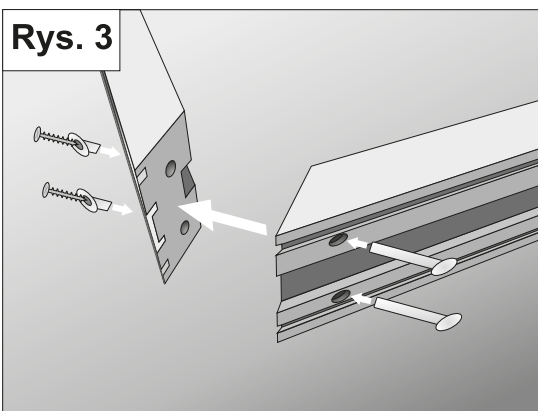
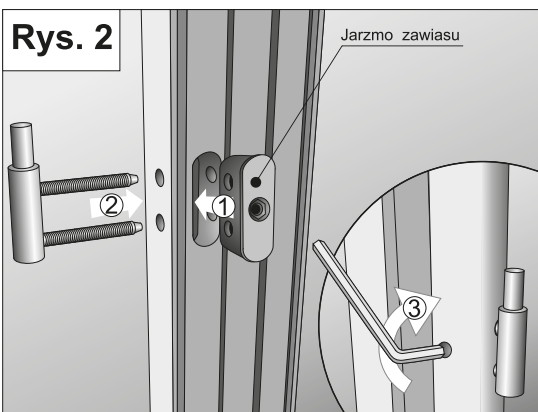
3. Zamontować zawiasy w belce bocznej (rys. 2).

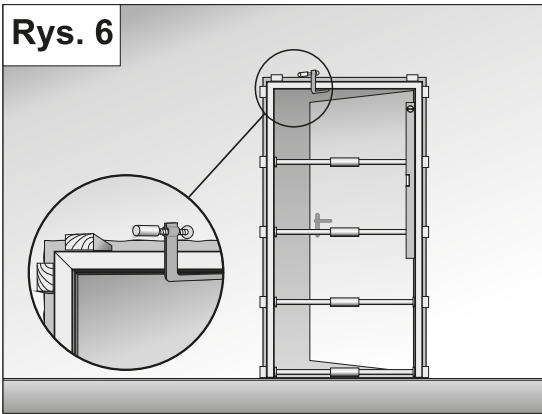
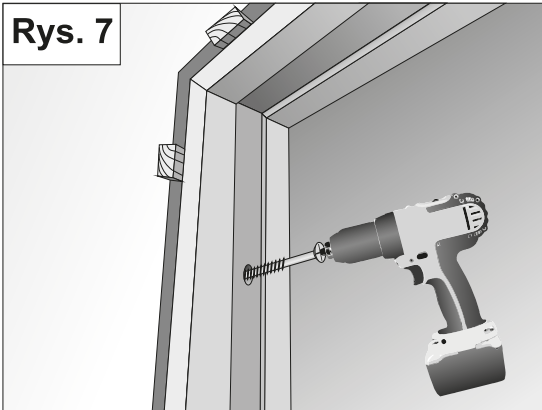
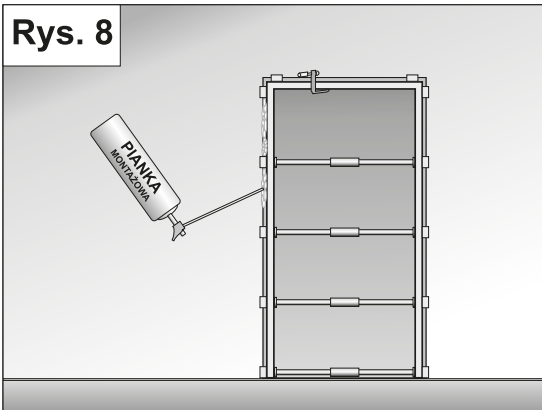
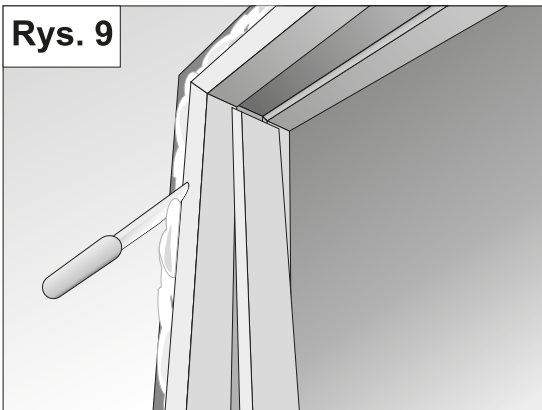
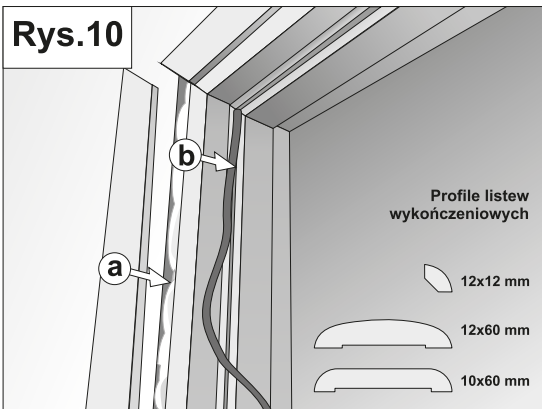
W pierwszej kolejności należy w wyfrezowanym otworze umieścić jarzmo zawiasu (rys. 2 - krok 1). Następnie wsunąć zawias w wywiercone w boku belki otwory (rys. 2 - krok 2) oraz zabezpieczyć go przed wypadnięciem przez dokreślenie kluczykiem imbusowym śruby dociskającej jarzma zawiasu (rys. 2 - krok 3).

4. Połączyć belki główne ościeżnicy (boczne i górna) za pomocą wkrętów i łączników z tworzywa montowanych w nawierconych otworach (rys. 3).

Podczas łączenia belek należy zwrócić szczególną uwagę na zachowanie kątów prostych pomiędzy belkami oraz na dokładne dopasowanie połączenia belek od strony okleiny (rys. 4).

5. Rozstaw belek bocznych przy ich dolnych końcach powinien być identyczny z rozstawem bezpośrednio pod belką górną.



**Rys. 6****Rys. 7****Rys. 8****Rys. 9****Rys.10**

6. Umieścić ościeżnicę w otworze drzwiowym, a następnie zabezpieczyć przed przypadkowym wypadnięciem za pomocą uchwyty montażowego (rys.6). Górne narożniki ościeżnicy zablokować klinami drewnianymi. Ustawić kolejno poziom górnej belki oraz pionu belek bocznych, korygując ich położenie za pomocą klinów drewnianych umieszczanych na wysokości planowanych rozporów regulowanych (rys. 6). Założyć rozporki regulowane (zalecane są cztery rozporki). Osadzić skrzydło drzwiowe. Jeżeli skrzydło drzwiowe nie przylega dokładnie do ościeżnicy - możliwa jest korekta ustawienia zawiasów.

7. Po dokładnym ustawieniu ościeżnicy zaleca się zamocować ją w otworze drzwiowym za pomocą kołków rozporowych (lub gwoździ w przypadku montażu ościeżnicy w drewnianych ściankach szkieletowych). Kołki rozporowe wkręcamy z fabrycznie wywiercone w belkach bocznych otwory (rys. 7).

8. Szczeliny pomiędzy ościeżnicą a murem wypełnić pianką montażową (nie wolno używać do tego celu pianki uszczelniającej mogącej zdeformować ościeżnicę) (rys. 8). Nie usuwać rozporów oraz montażowej listwy progowej do czasu stwardnienia pianki! Nadmiar pianki po wyschnięciu odcinamy nożem (rys. 9).

9. Usunąć rozporki, następnie do zamontowanych w ścianie belek głównych ościeżnicy przykleić listwy przymykowe (rys. 9) Do tego celu możemy użyć kleju do drewna lub silikonowego kleju montażowego. W przypadku podłóg lub ścian zmywanych "na mokro" konieczne jest zabezpieczenie krawędzi ościeżnicy bezpośrednio sąsiadujących z podłogą lub ścianą przed działaniem wody (np. za pomocą dobranego kolorystycznie silikonu).

10. Maskujemy szczeliny pomiędzy ścianą a ościeżnicą. Do tego celu można użyć listew wykończeniowych do montażu ościeżnic (rys. 10). W szczelinie listwy przyłęgowej montujemy uszczelkę gumową (rys. 10b). W ofercie handlowej Classen znajdują się 3 profile w/w listew wykończeniowych:

- listwa wykończeniowa 12x12 mm
- listwa wykończeniowa 10x60 mm
- listwa wykończeniowa 12x60 mm

Profile listew należy dobrać biorąc pod uwagę jeden z trzech wariantów (rys. 11).

Dopuszcza się montaż listew wykończeniowych przy pomocy gwoździków.

**Rys.11**

Przykłady zastosowania listew wykończeniowych w zależności od grubości muru

